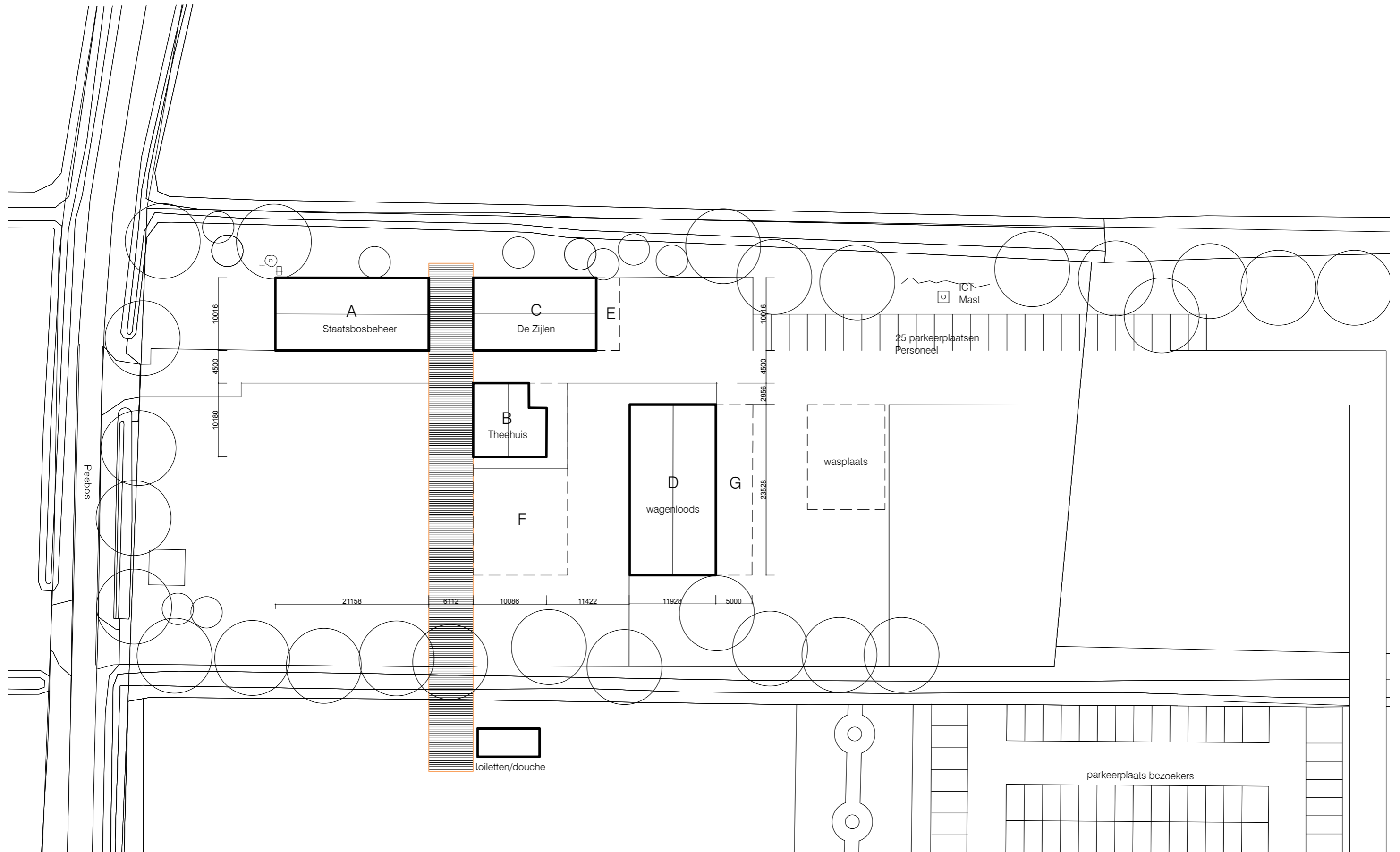
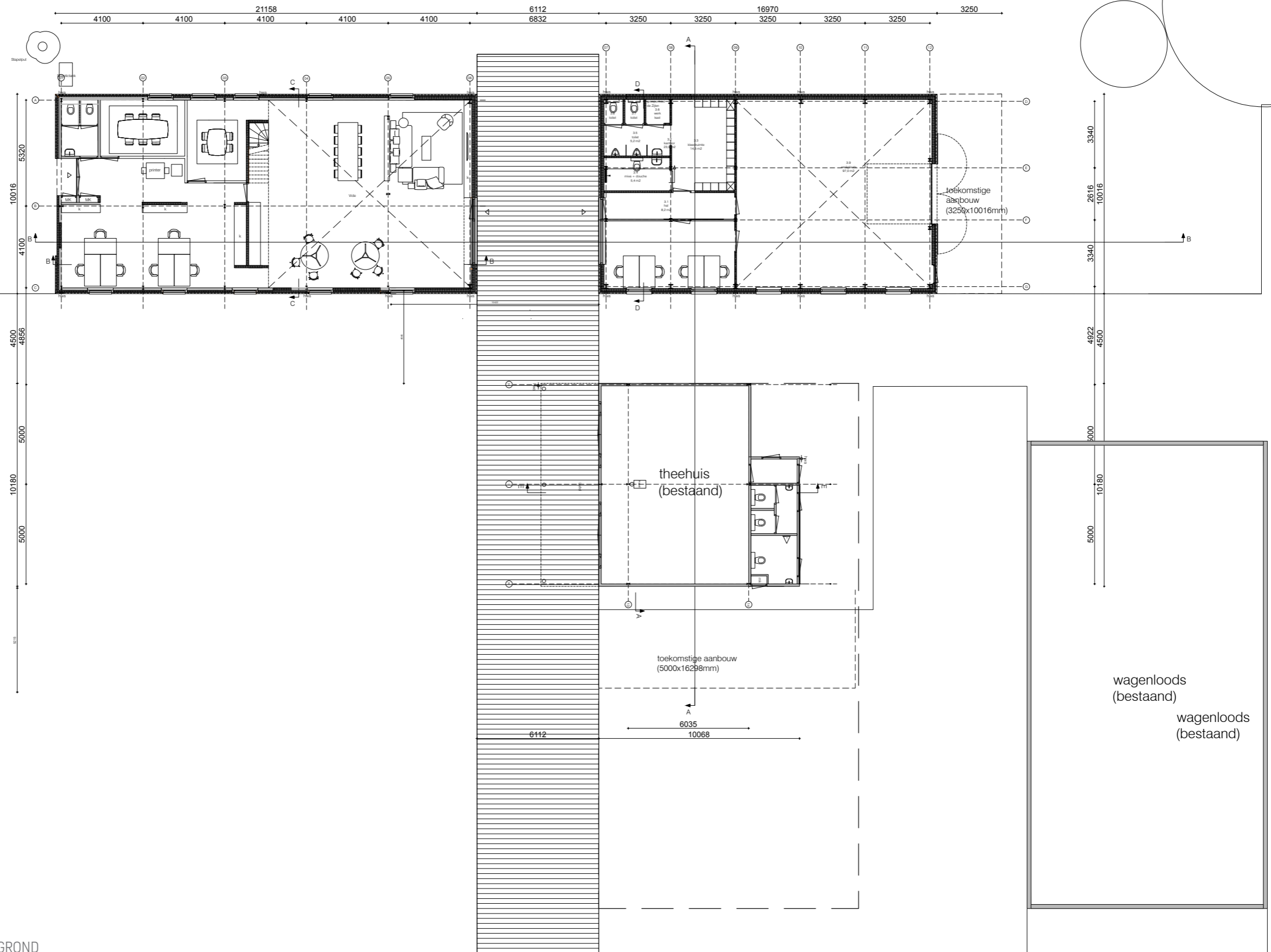


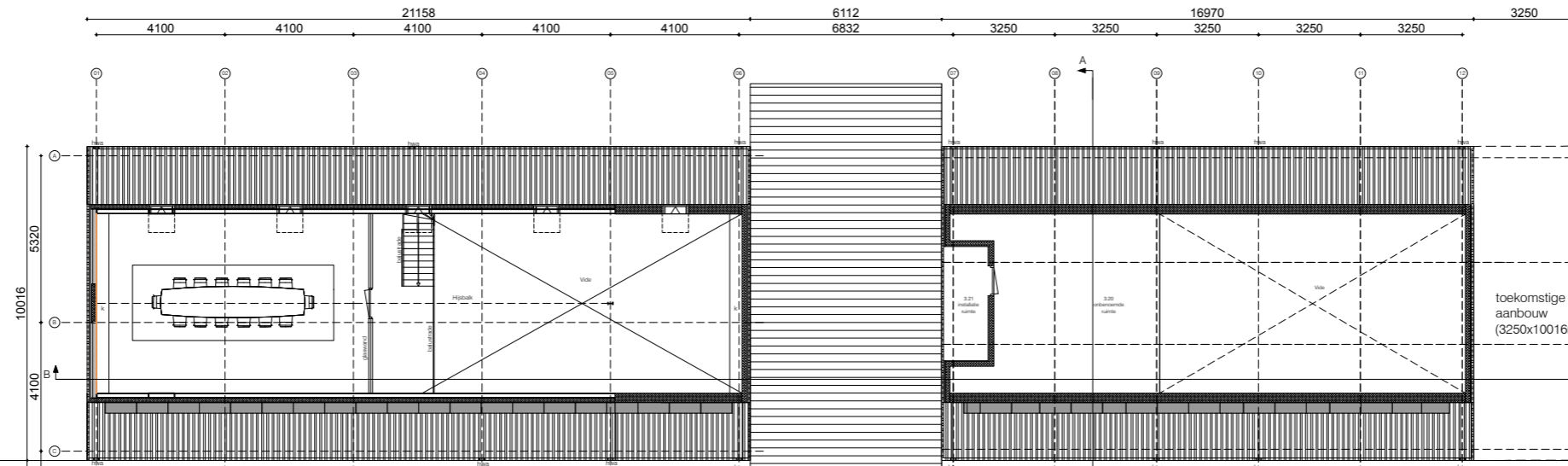
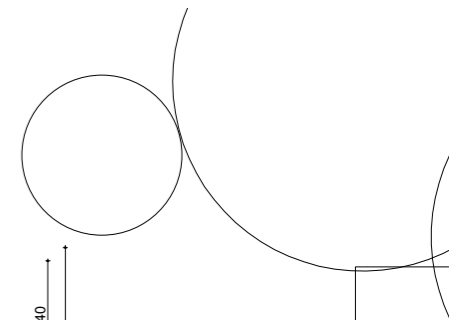
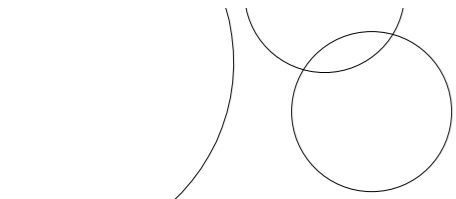
OUDE SITUATIE



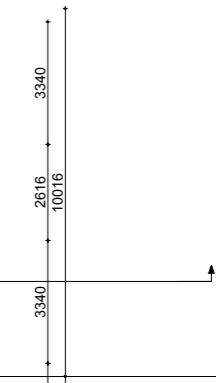
NIEUWE SITUATIE



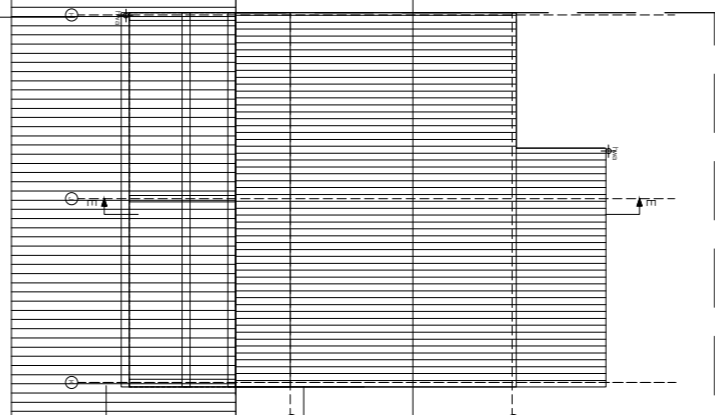
NIEUWE BEGANE GROND



4500
4656
5000
10180
5000



3340
2616
10016
3340
4922
4500



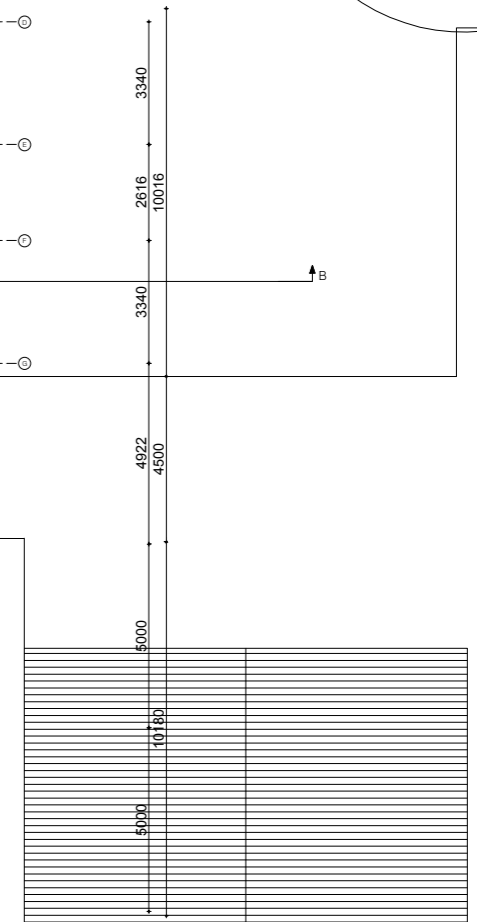
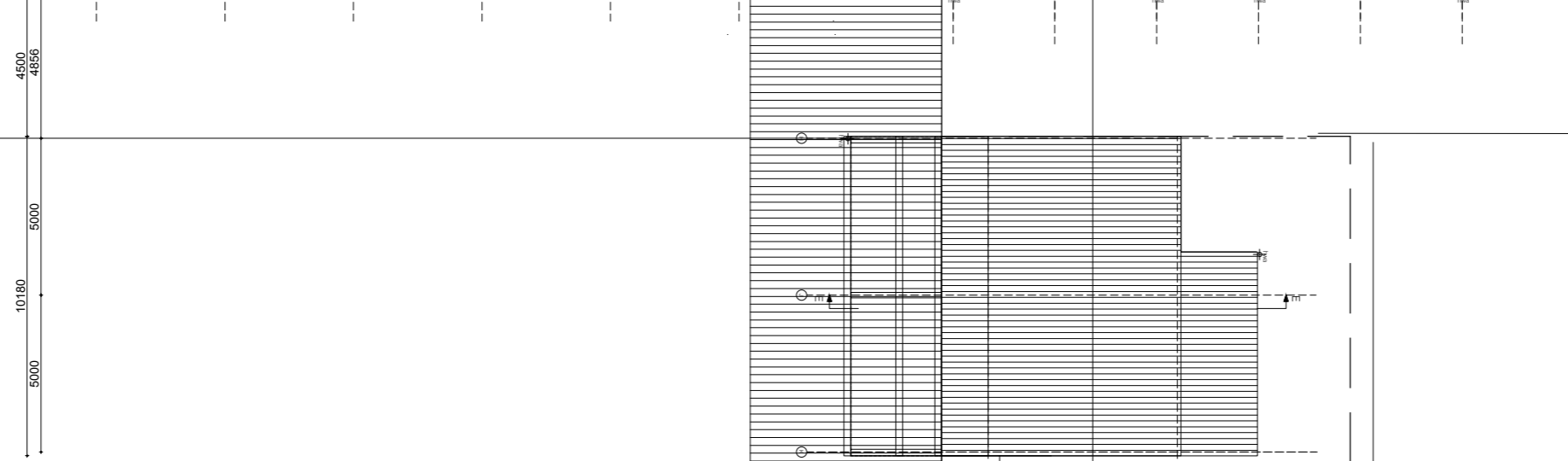
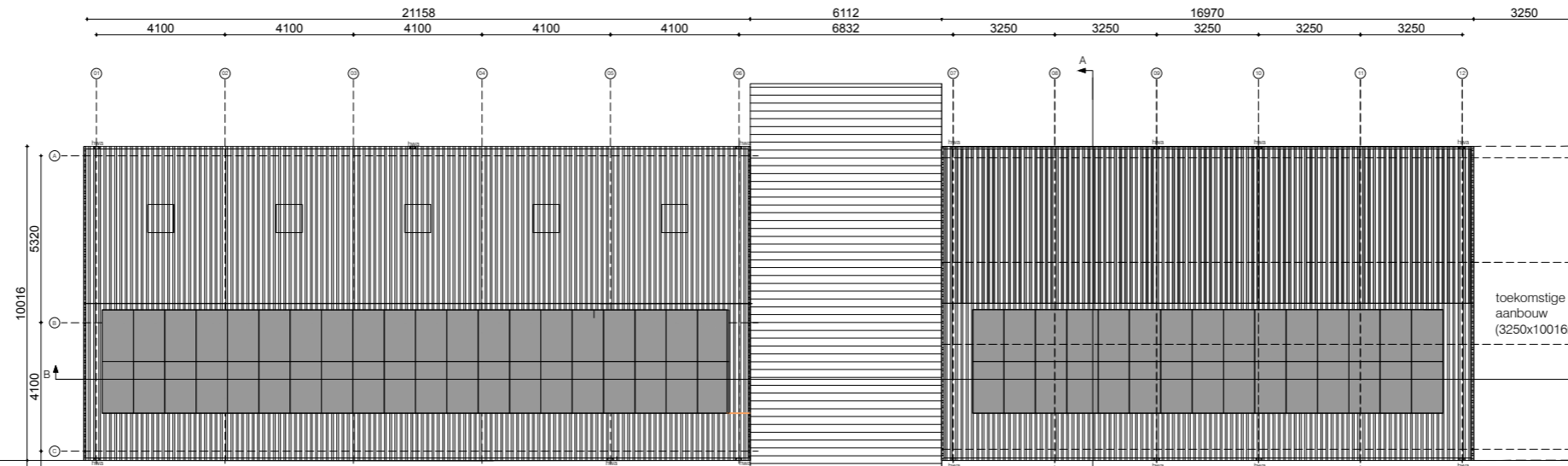
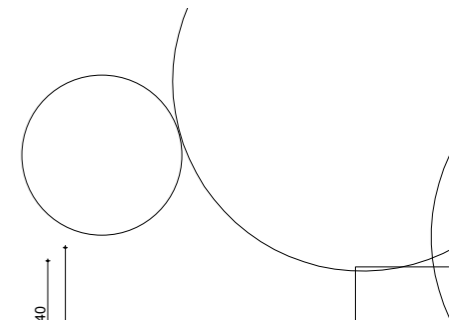
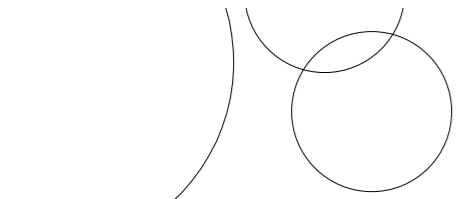
6112
6035
10068




wagenloods
(bestaand)
wagenloods
(bestaand)

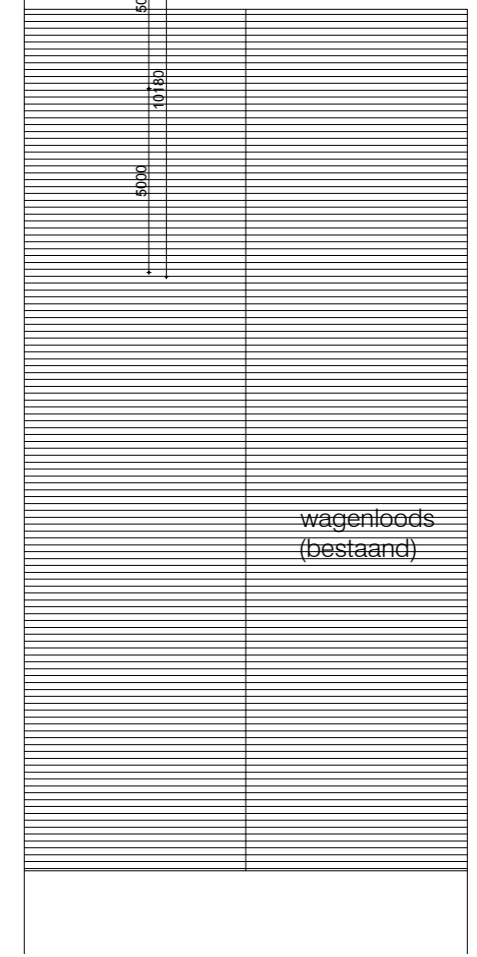
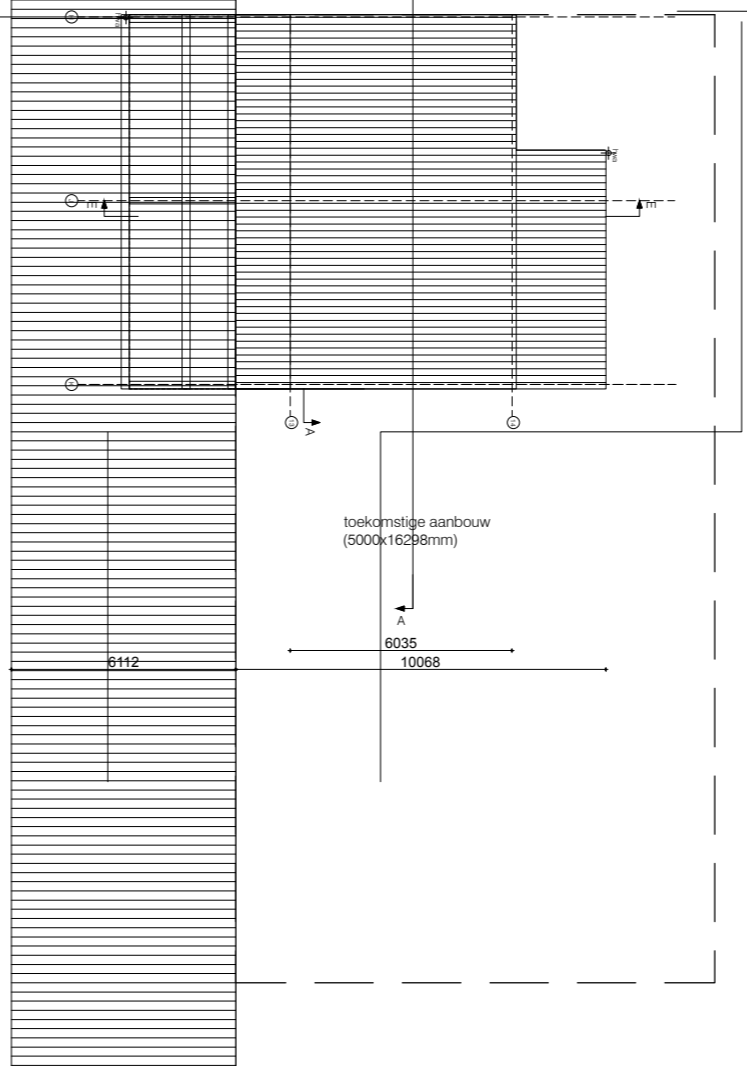
bestaande wand

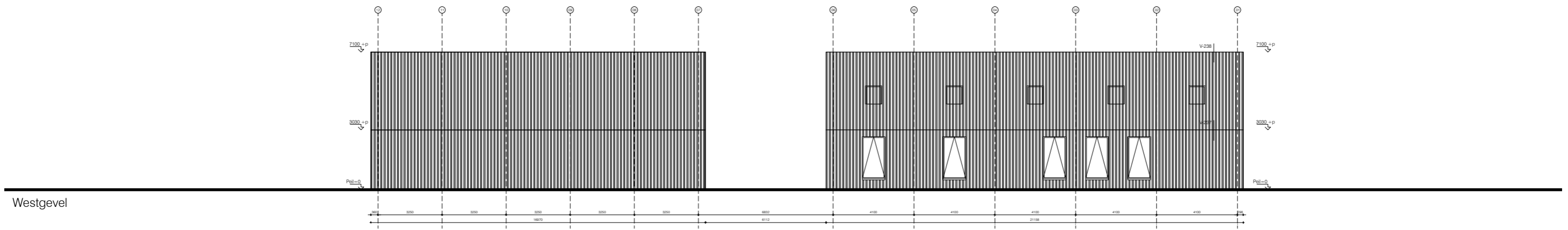
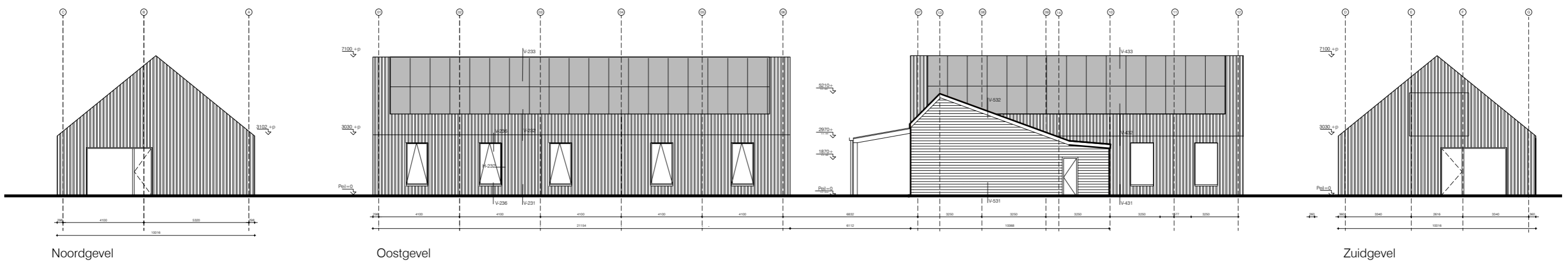
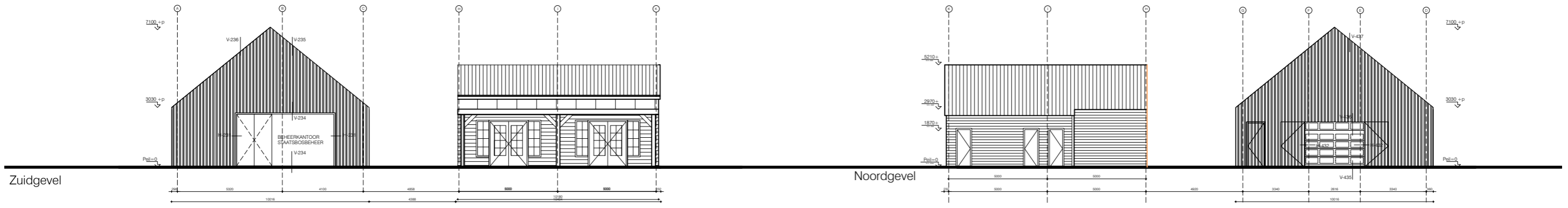
NIEUWE VERDIEPING



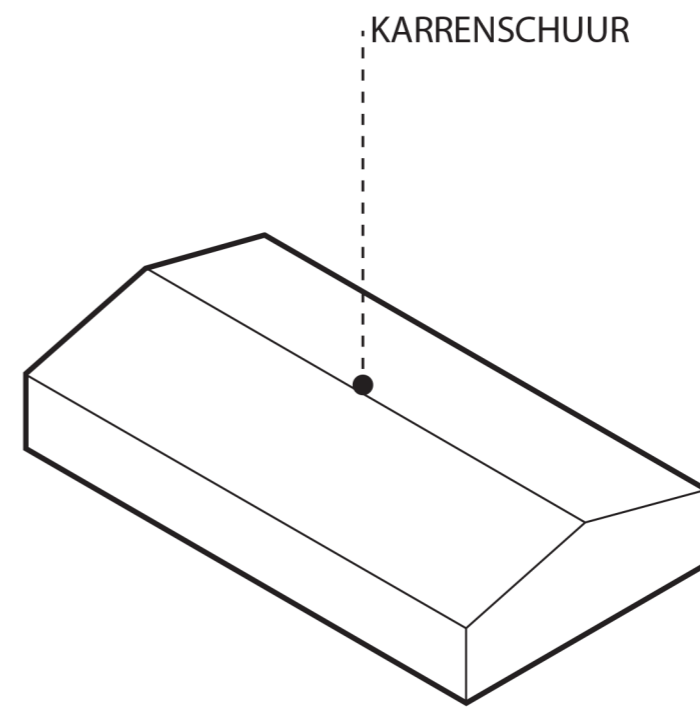
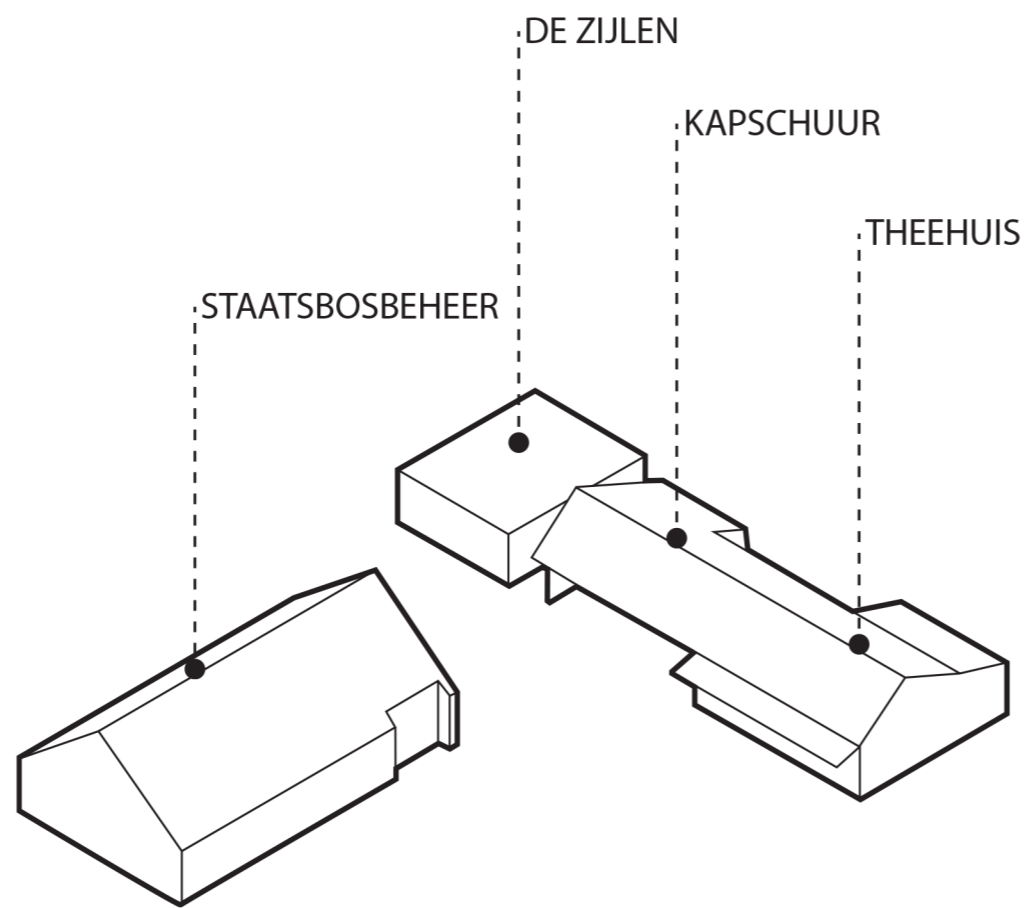
 bestaande wand

NIEUWE DAKAANZICHT

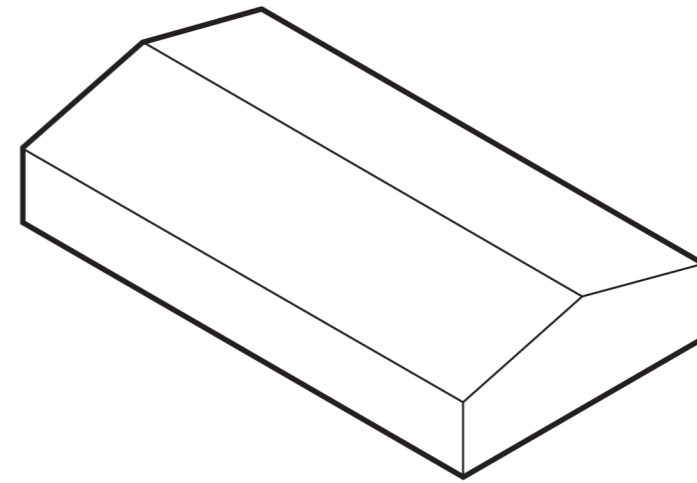
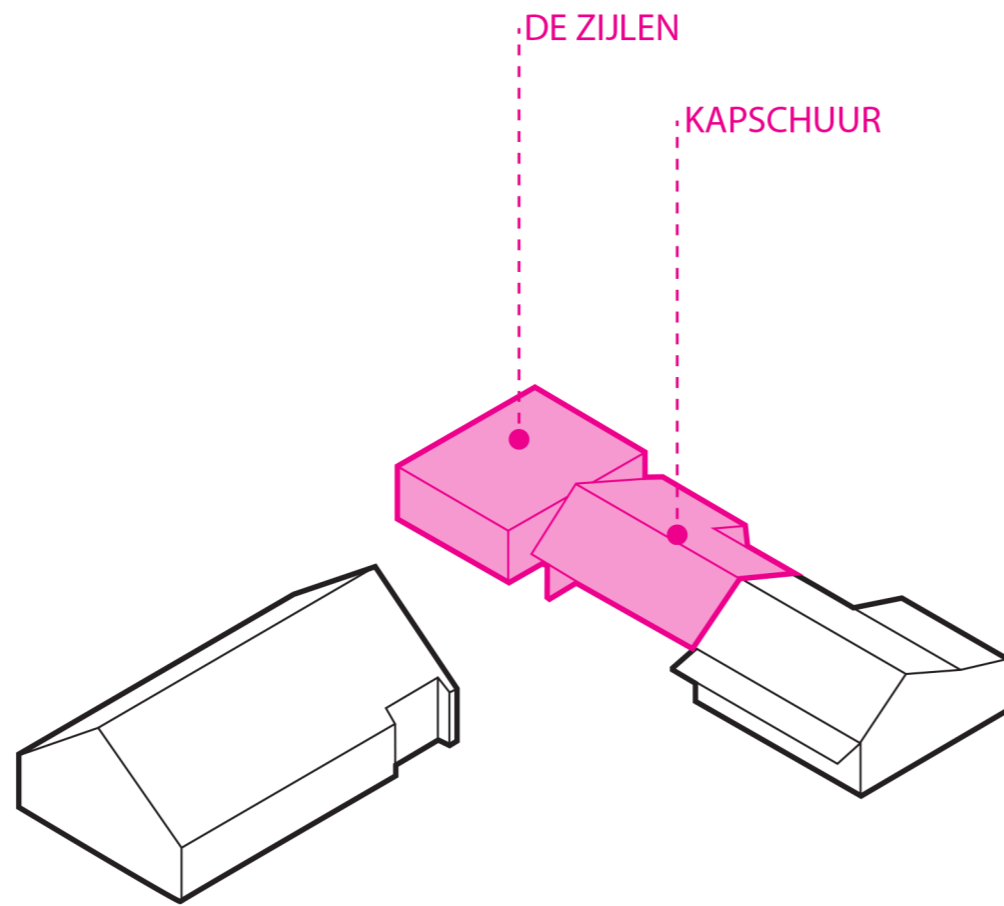




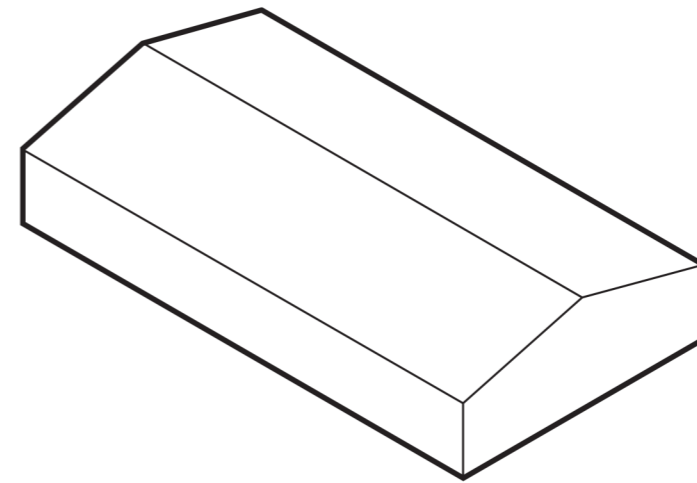
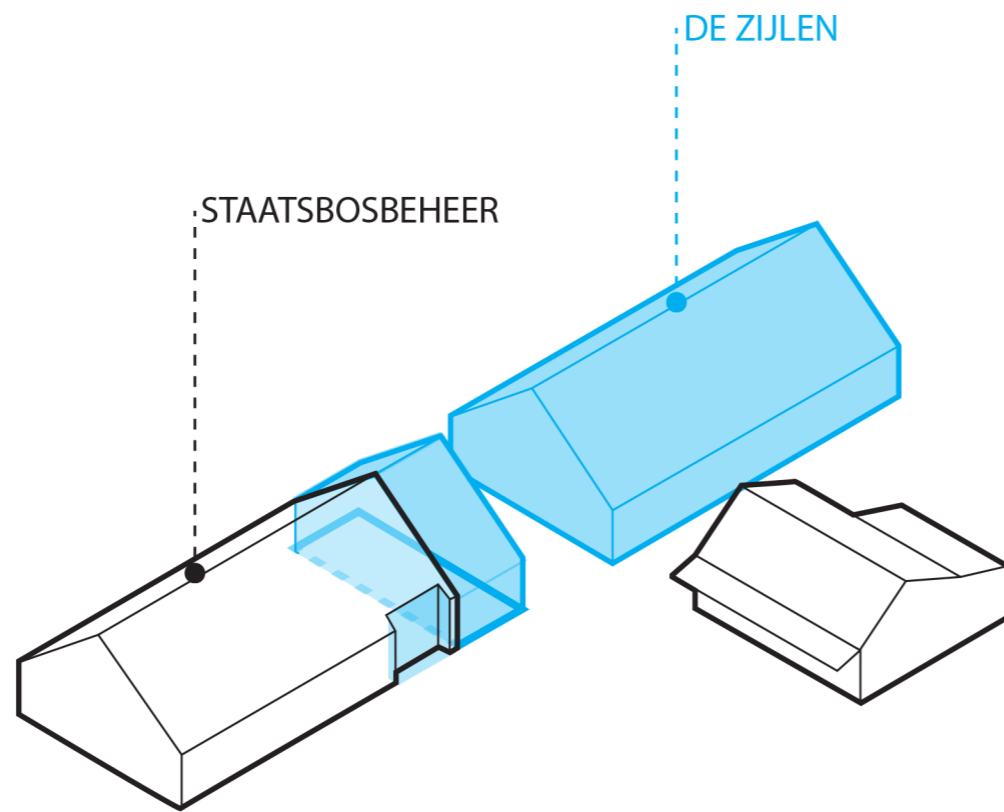
NIEUWE GEVELAANZICHTEN



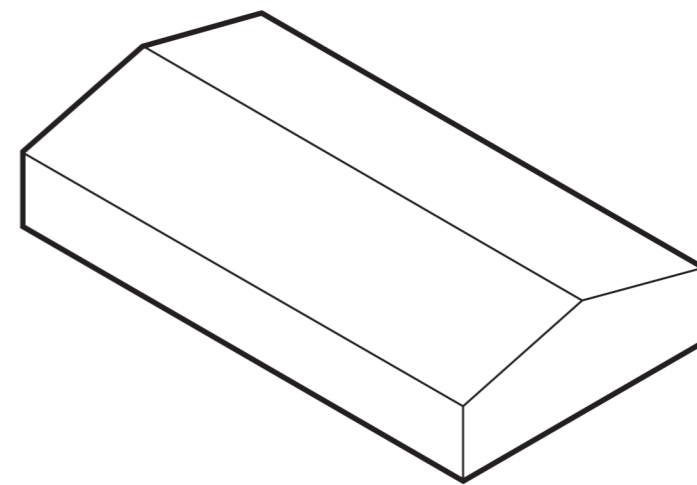
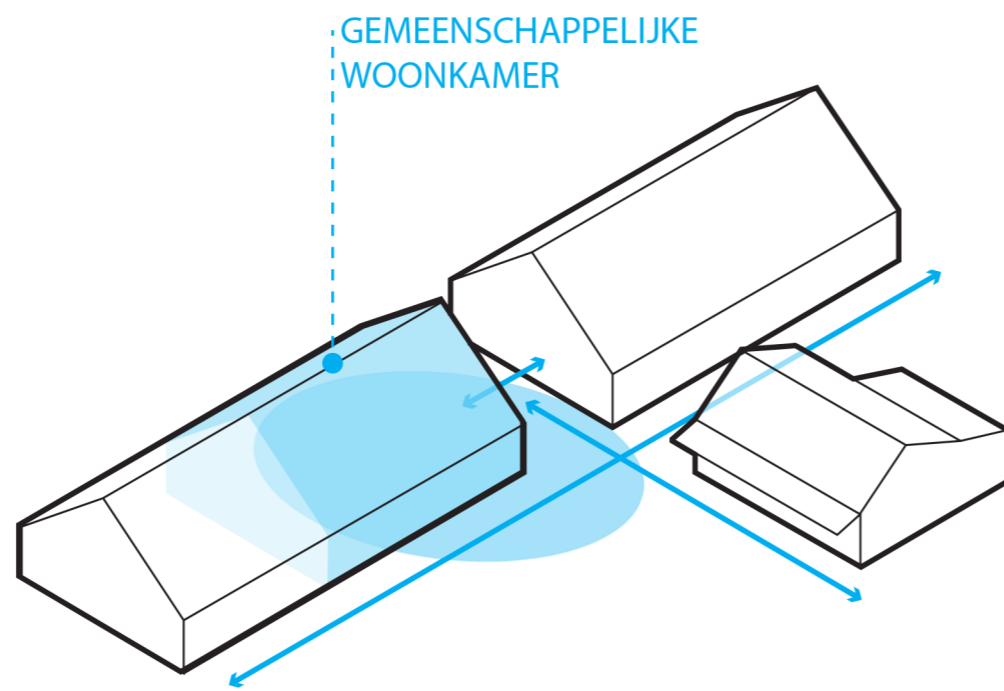
SCHEMA BESTAANDE SITUATIE



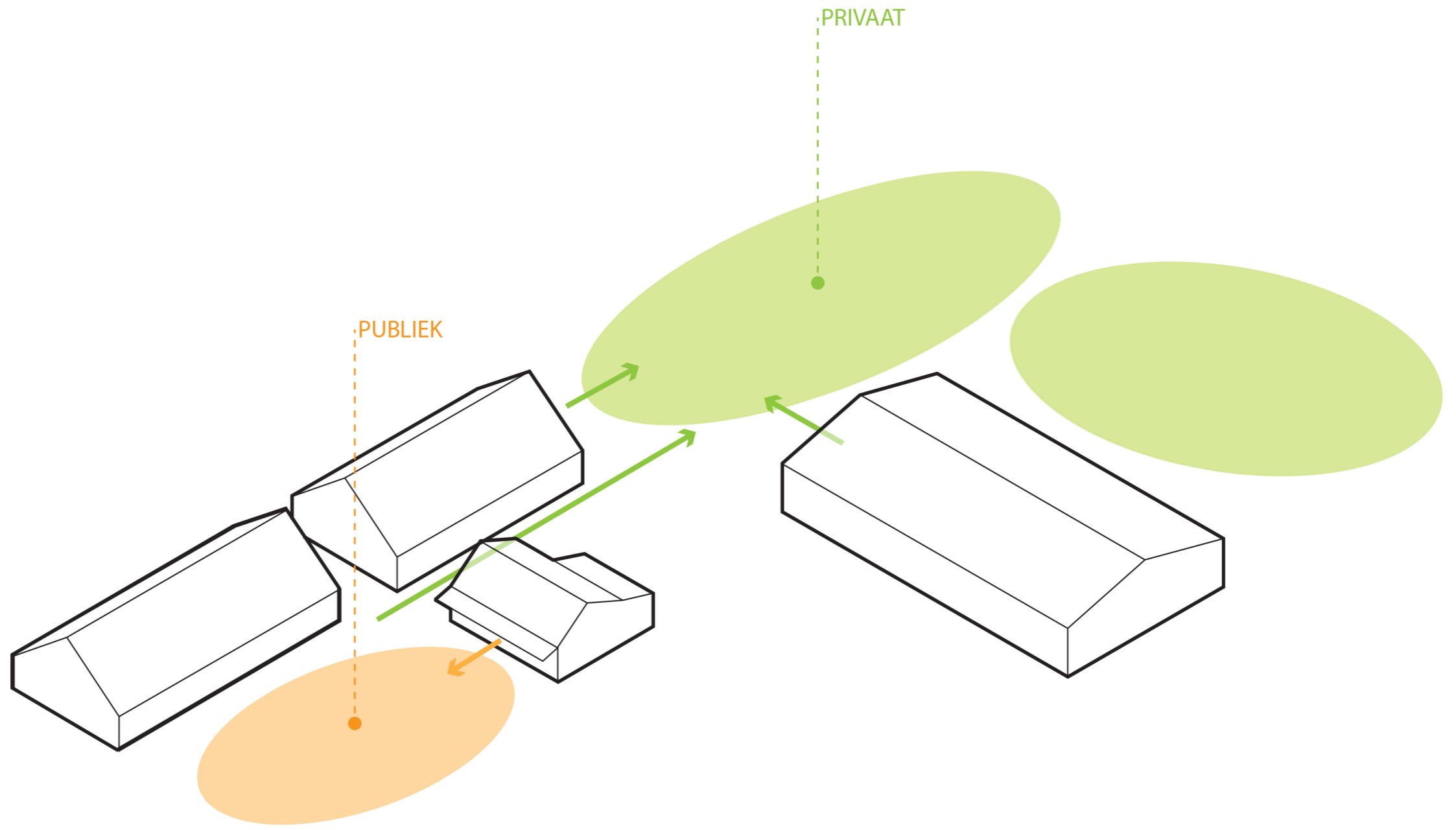
SCHEMA TE SLOPEN ONDERDELEN



SCHEMA NIEUW TE BOUWEN ONDERDELEN



SCHEMA ONTMOETINGSPLEK NIEUW



SCHEMA ZONERING PRUBLIEK PRIVAAT